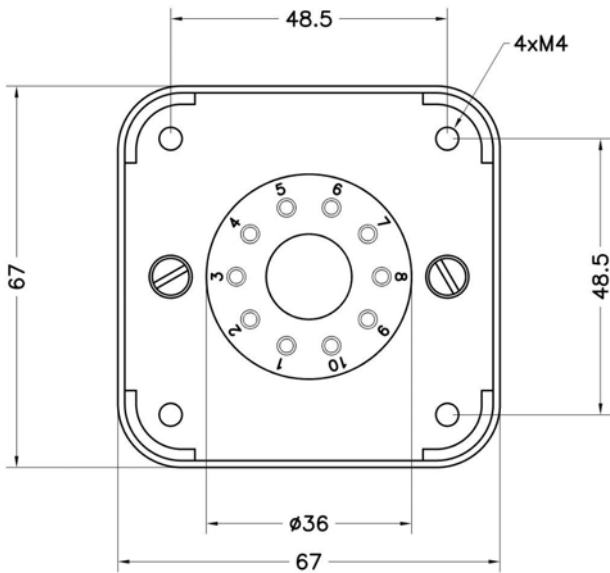
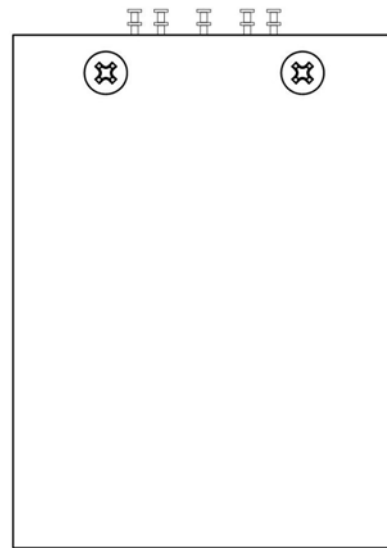
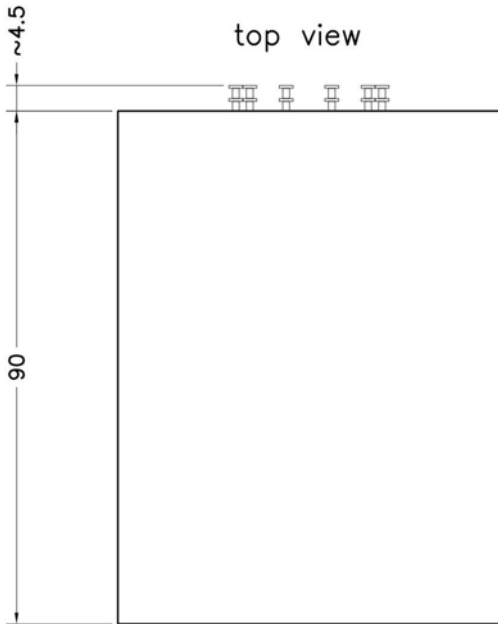
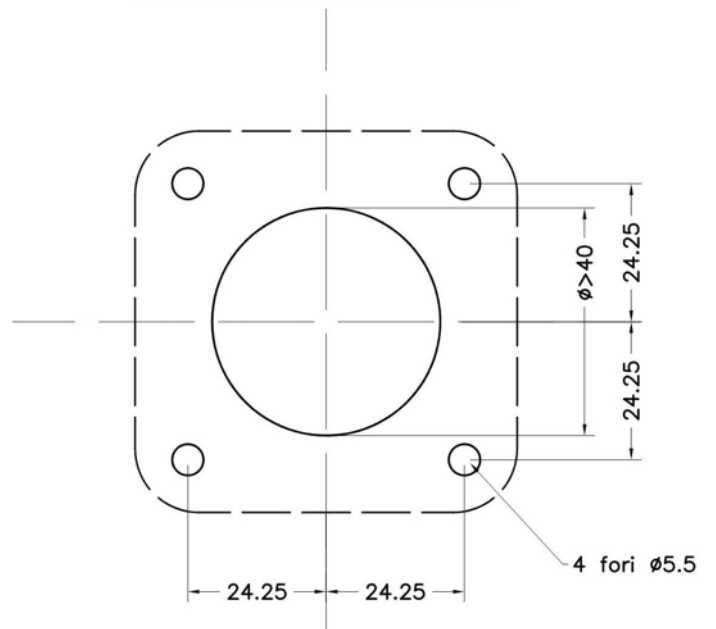




top view



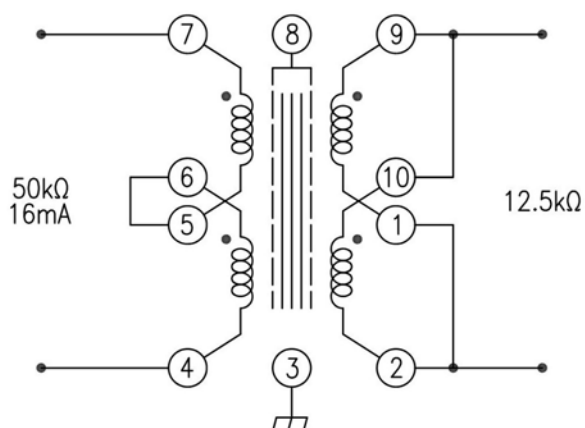
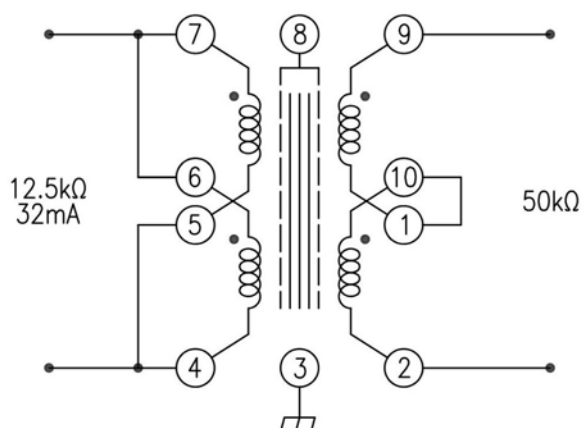
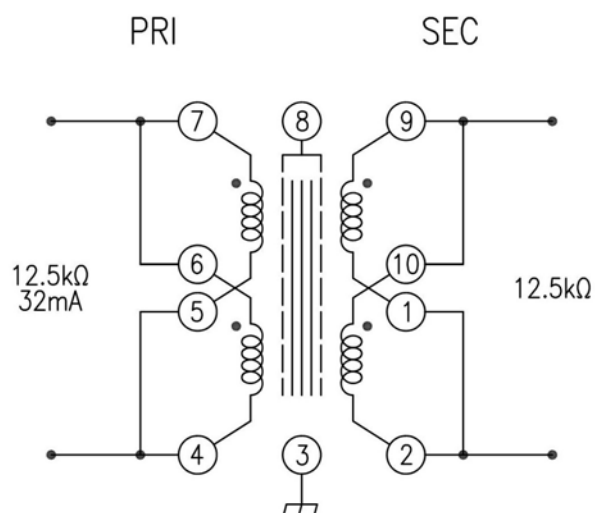
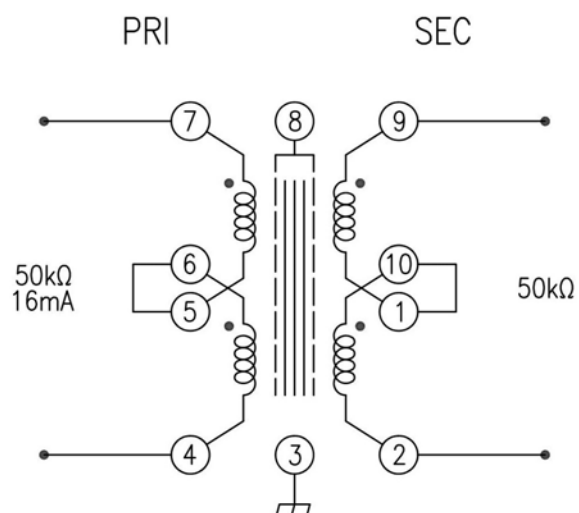
dimensions in millimeters



Template for assembling (top view)

PIEMME ELEKTRA	Tipo Documento		Specifica Tecnica		
	Codice	Rev.	Data	Descrizione	Pagina
	SE-4825- 50K50K	01	04/04/24	Line Out Trans. 5-20k/150-600	1 di 2

Schema elettrico



PIEMME ELEKTRA	Tipo Documento		Specifica Tecnica		
	Codice	Rev.	Data	Descrizione	Pagina
	SE-4825- 50K50K	01	04/04/24	Line Out Trans. 5-20k/150-600	2 di 2