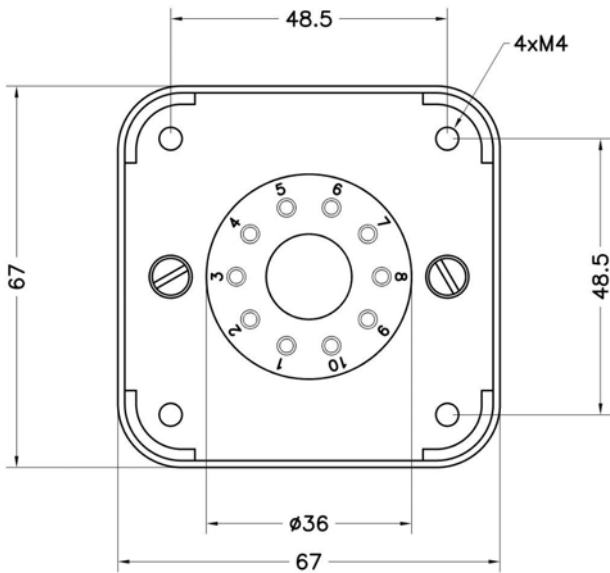
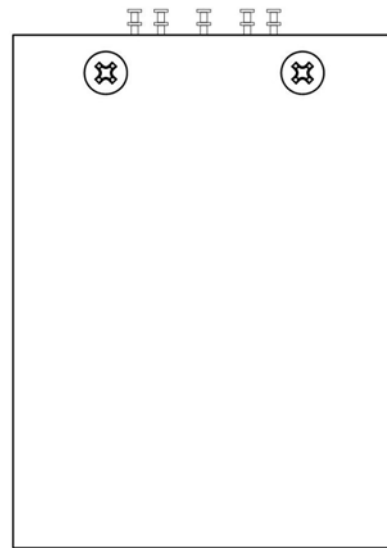
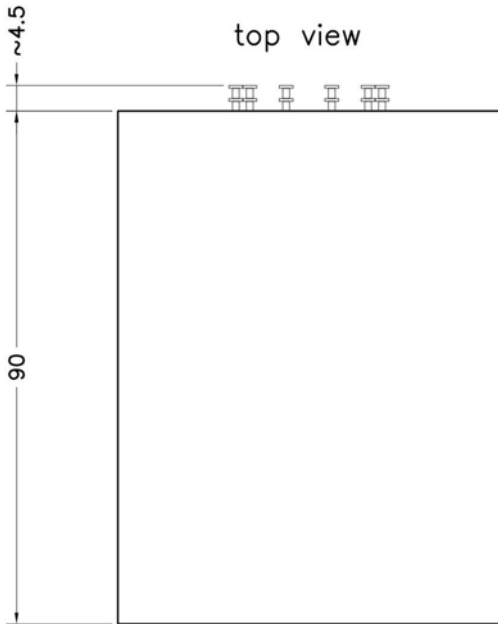
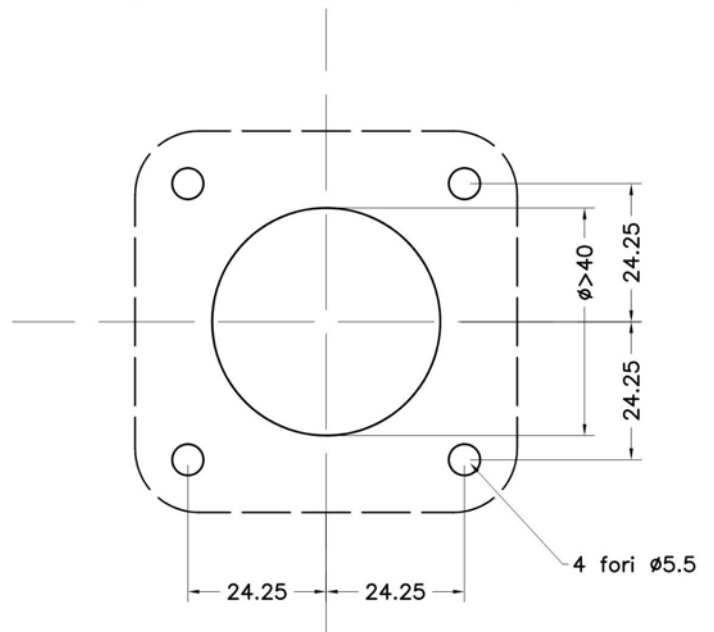




top view



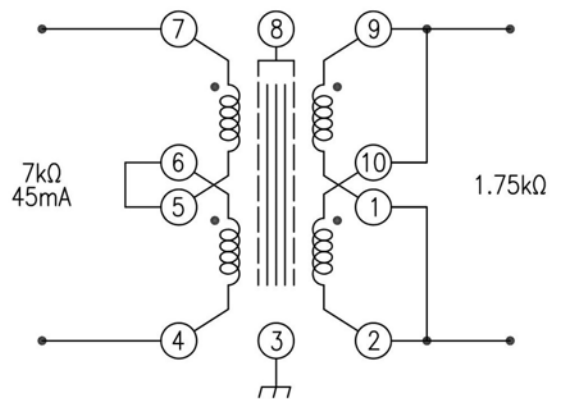
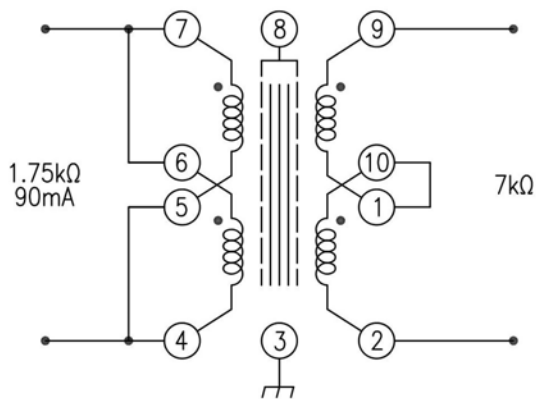
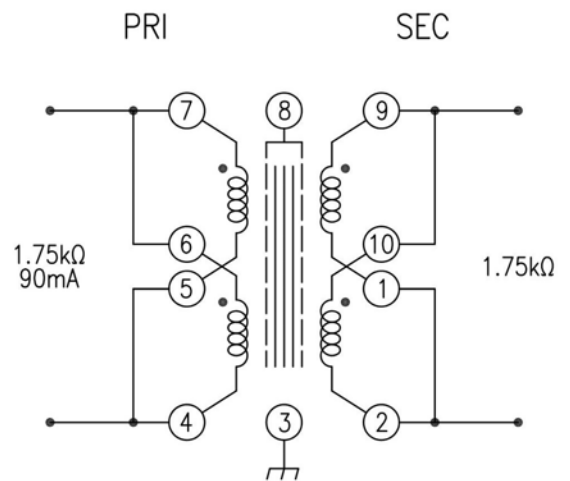
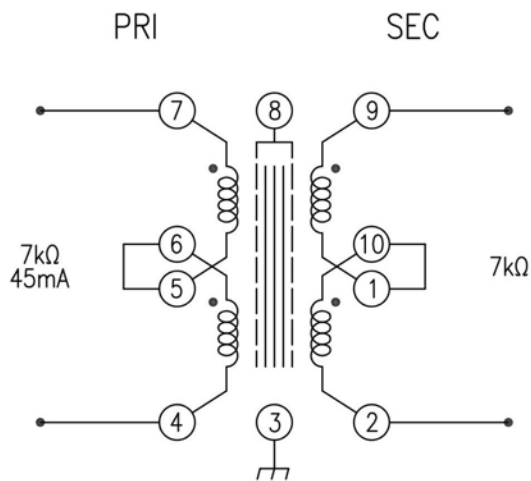
dimensions in millimeters



Template for assembling (top view)

PIEMME ELEKTRA	Tipo Documento		Specifica Tecnica		
	Codice	Rev.	Data	Descrizione	Pagina
	SE-4825- 7K7K	01	04/04/24	Interstage Trans. 1.75-7k/1.75-7k	1 di 2

Schema elettrico



PIEMME ELEKTRA	Tipo Documento		Specifica Tecnica		
	Codice	Rev.	Data	Descrizione	Pagina
	SE-4825- 7K7K	01	04/04/24	Interstage Trans. 1.75-7k/1.75-7k	2 di 2