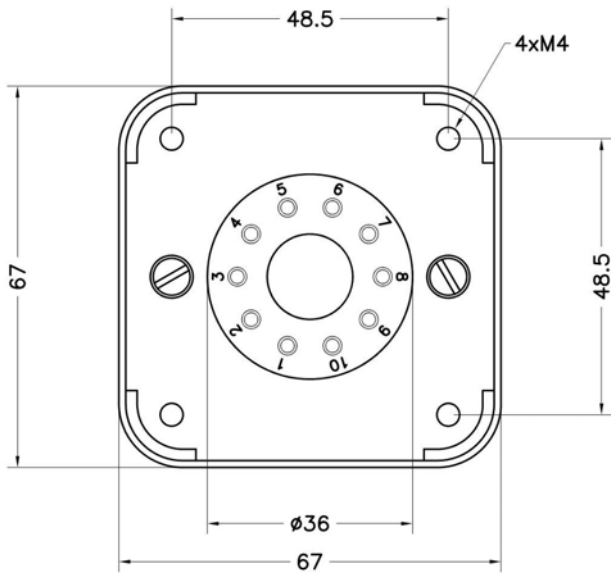
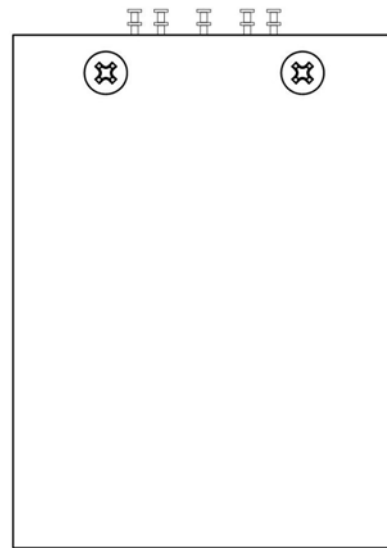
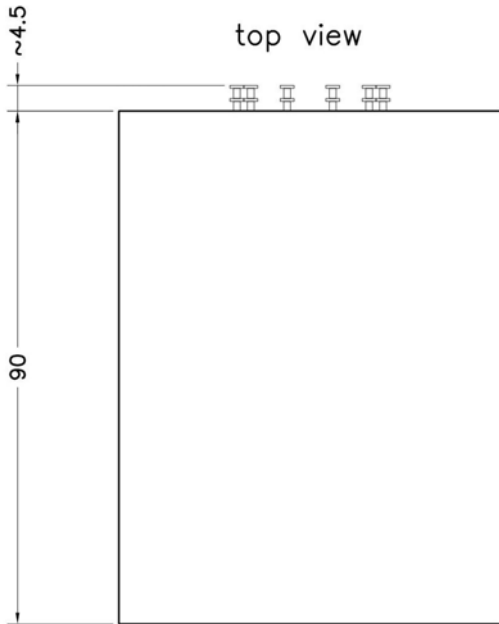
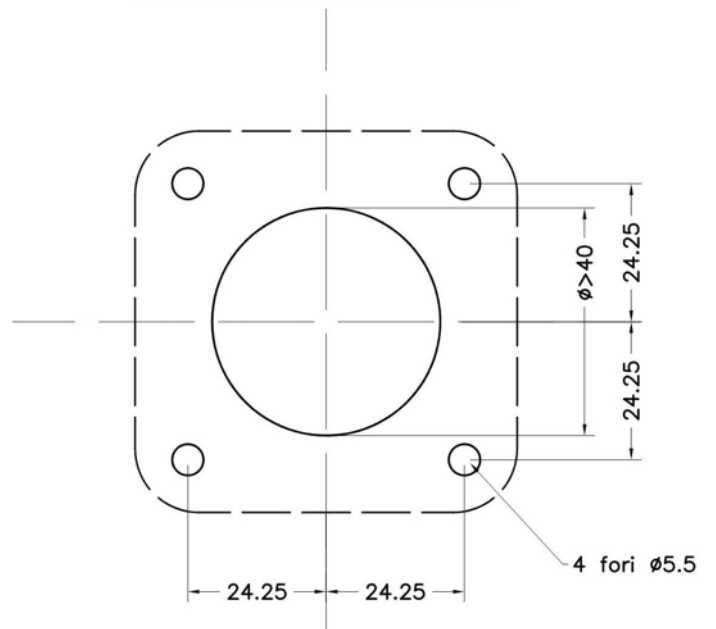




top view



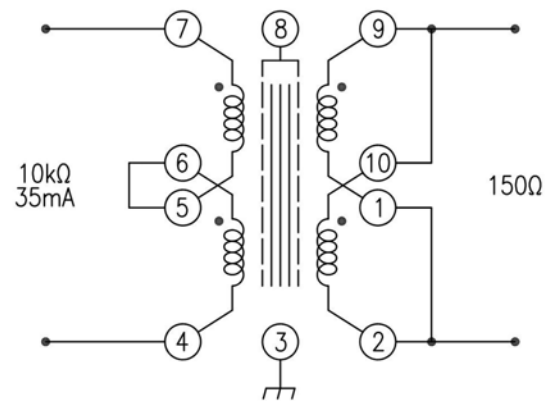
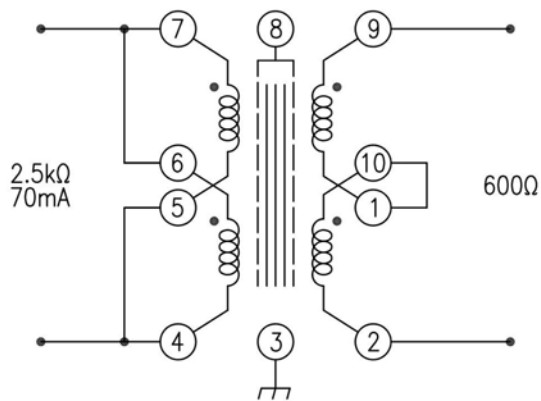
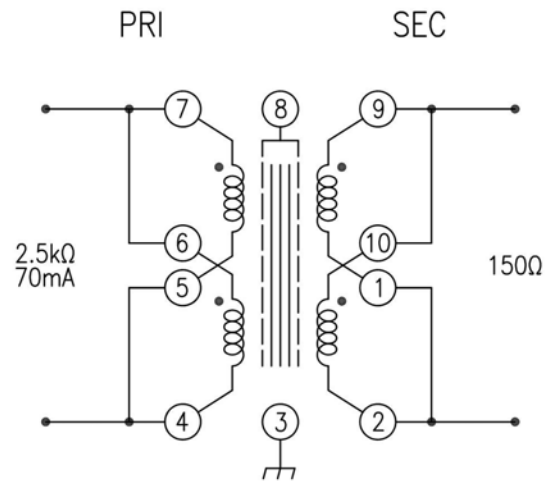
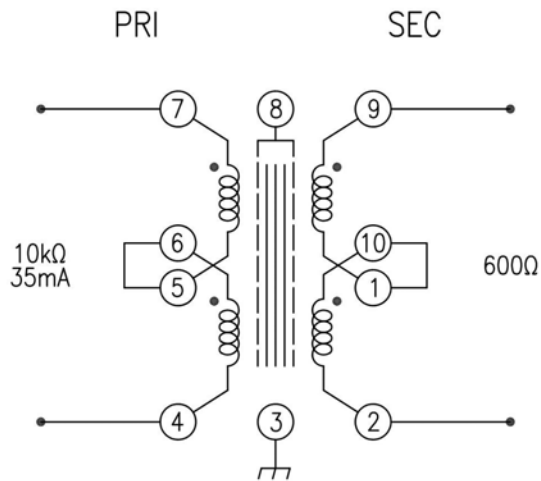
dimensions in millimeters



Template for assembling (top view)

PIEMME ELEKTRA	Tipo Documento		Specifica Tecnica		
	Codice	Rev.	Data	Descrizione	Pagina
	SE-4825- 10K600B	01	04/04/24	Line Out Trans. 2.5-10k/150-600	1 di 2

## Schema elettrico



<b>PIEMME ELEKTRA</b>	Tipo Documento		<b>Specifica Tecnica</b>		
	Codice	Rev.	Data	Descrizione	Pagina
	<b>SE-4825- 10K600B</b>	<b>01</b>	<b>04/04/24</b>	<b>Line Out Trans. 2.5-10k/150-600</b>	<b>2 di 2</b>