

Modifiche

Rev.	Descrizione Modifica	Data	Esecutore
05			
04			
03			
02			
01	Emissione	22/07/20	Parlione M.



Replica del trasformatore originale utilizzato su Jukebox AMI JBM-200, JAL-200, JAN-200, JAO-200 (R-2652-2, R-2620, R-3390) dal 1963 al 1980

Per valvole 7868

Trasformatore originale cod. L-5955A 1005009

Elettricamente identico e meccanicamente compatibile all'originale

Induttanza primario MA-BL: 20H tipico @20Hz 5V

Resistenza totale primario 146 Ohm tipico con sbilanciamento dei due rami entro il 15%

Resistenza totale secondario 70V (GR-NE): 4.2 Ohm con sbilanciamento +/-8%

Resistenza secondari: GI-VE 0.24 Ohm, GI-VE 0.43 Ohm, GI-BI 0.44 Ohm, GI-BL/BI 0.46 Ohm, GI-VE/BI 0.48 Ohm, BI-MA/BI 0.05 Ohm, BI-BL/BI 0.06 Ohm, BI-VE/BI 0.07 Ohm

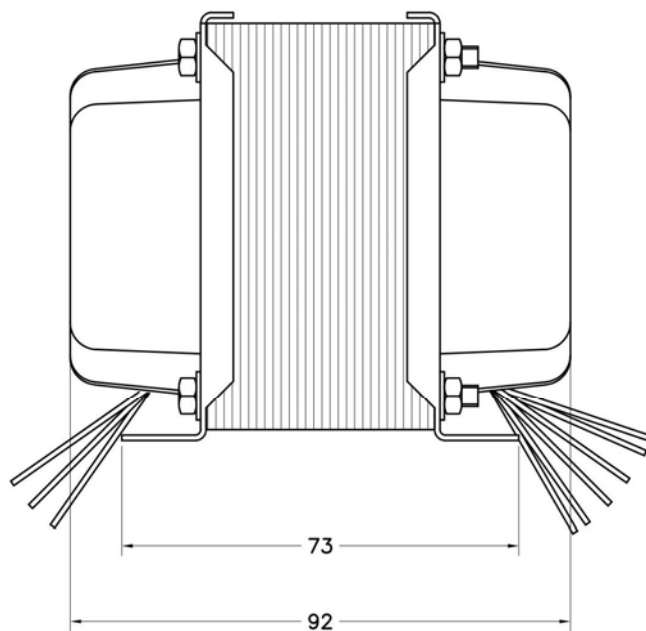
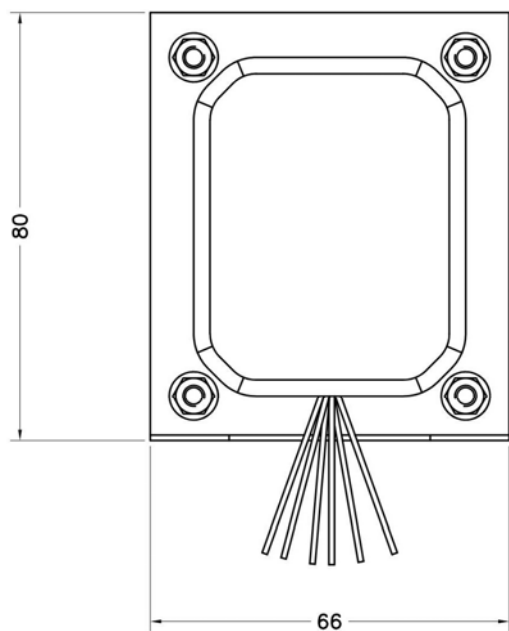
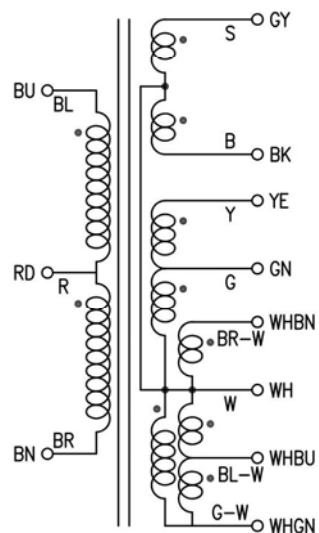
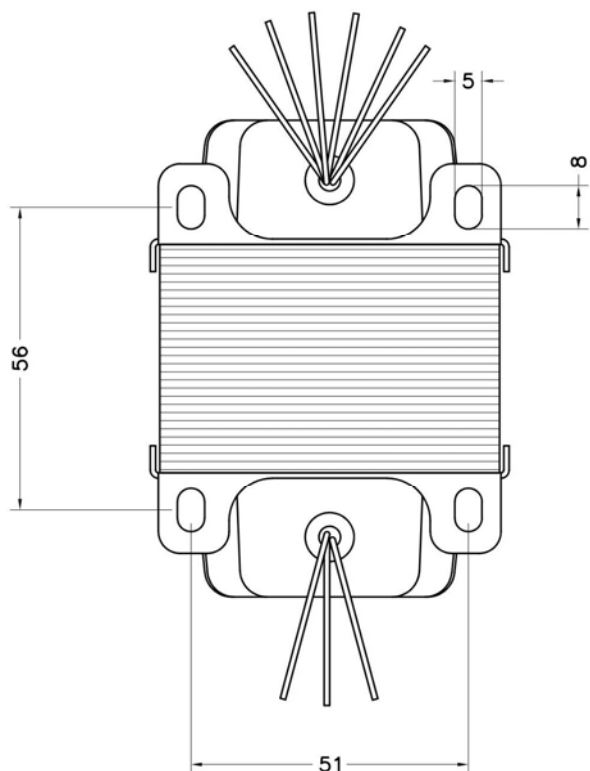
Induttanza di dispersione: 35mH tipico @ 20kHz serie, con tutti i secondari in C.C.

Induttanza di dispersione: 8mH tipico @ 1kHz serie, con tutti i secondari in C.C.

Isolamento tra primario e secondario: 3000Vac 50Hz 60 sec.

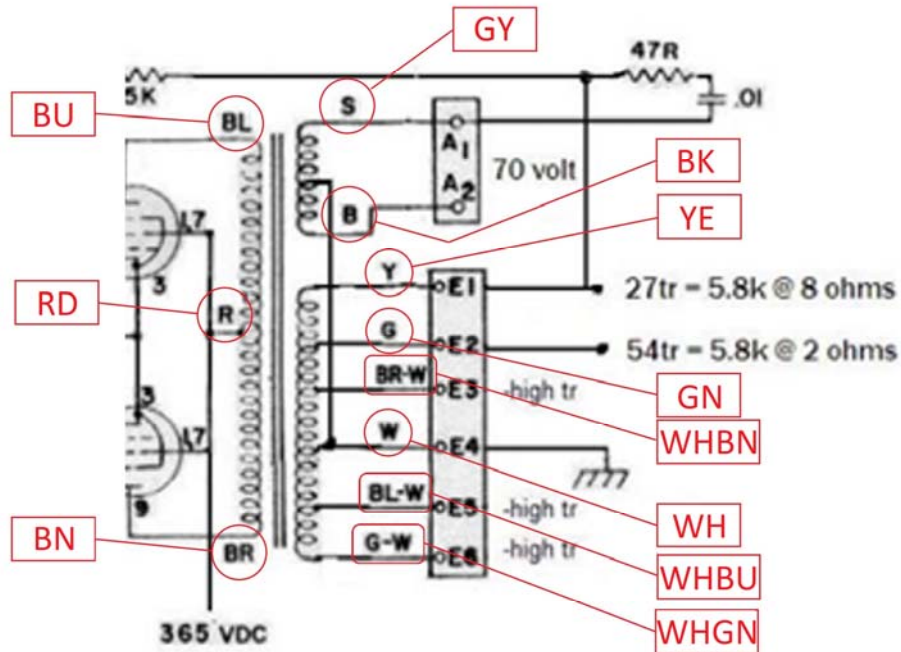
PIEMME ELEKTRA	Doc. type		DATA SHEET		
	P/N	Rev.	Date	Descrizione	Page
	EI75002C	01	22/07/20	Output Transformer 7868 AMI 1963-1980	1 of 3

Schema elettrico e dimensioni



PIEMME ELEKTRA	Doc. type		DATA SHEET		
	P/N	Rev.	Date	Descrizione	Page
	EI75002C	01	22/07/20	Output Transformer 7868 AMI 1963-1980	2 of 3

Corrispondenza dei colori dei cavi di uscita tra originale e replica (nei rettangoli)



COLOR ABBREVIATION

Italian	Abbreviation (IT)	Colors	Abbreviation according IEC 60757	English
NERO	NE		BK	BLACK
BLU	BL		BU	BLUE
MARRONE	MA		BN	BROWN
VERDE	VE		GN	GREEN
GRIGIO	GR		GY	GREY
ARANCIO	AR		OG	ORANGE
ROSA	RS		PK	PINK
VIOLA	VI		VT	VIOLET
ROSSO	RO		RD	RED
BIANCO	BI		WH	WHITE
GIALLO	GI		YE	YELLOW
GIALLO/VERDE	GI/VE		GNYE	GREEN/YELLOW

PIEMME ELEKTRA	Doc. type		DATA SHEET		
	P/N	Rev.	Date	Descrizione	Page
	EI75002C	01	22/07/20	Output Transformer 7868 AMI 1963-1980	3 of 3