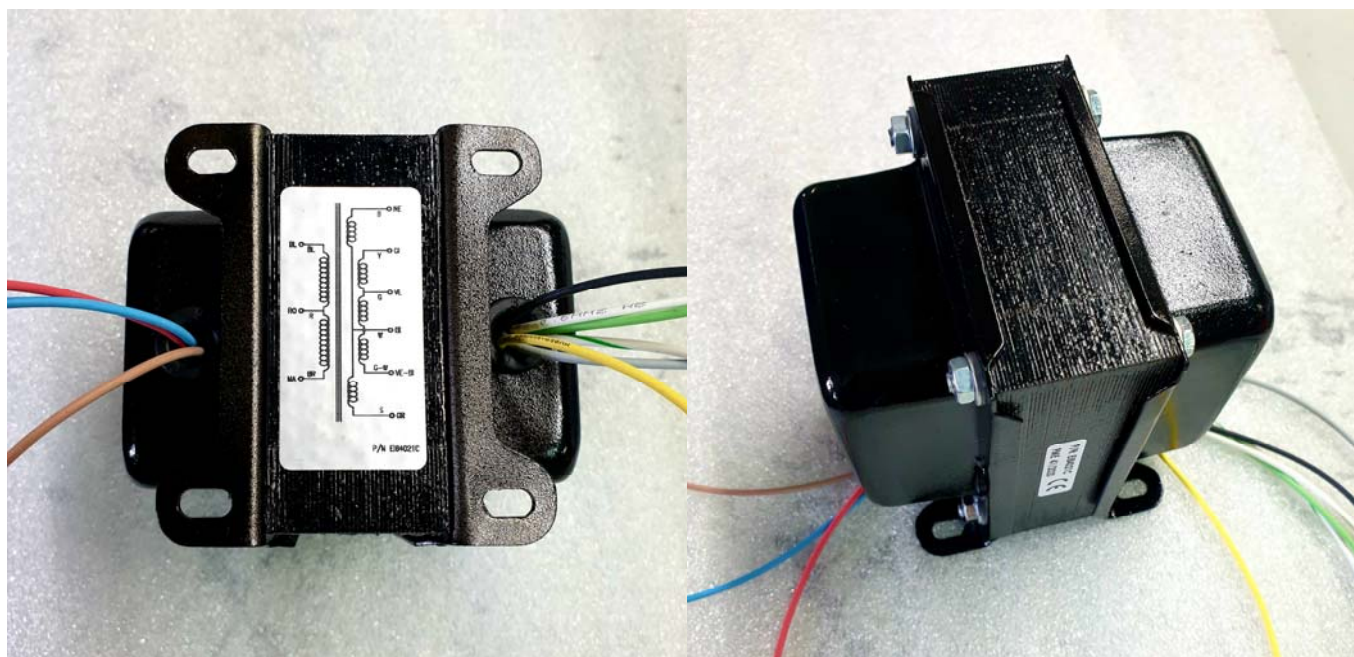


## Modifiche

Rev.	Descrizione Modifica	Data	Esecutore
05			
04			
03			
02			
01	Emissione	06/10/20	Parlione M.



Replica del trasformatore originale utilizzato su Jukebox AMI – ROCK OLA – WURLITZER dal 1962 al 1968

Modulo amplificatore L-2728 ed R-2777

Per valvole 6973

Elettricamente identico e meccanicamente compatibile all'originale

Induttanza primario MA-BL: 75H tipico @20Hz 5V / 50Henry tipico @100Hz 5V

Resistenza totale primario 215 Ohm tipico con sbilanciamento dei due rami entro il 10%

Resistenza secondario Gi-VE, GI-BI, GI-VE/BI: 0.35, 0.85, 1.05 Ohm

Resistenza secondario NE-GR: 20 Ohm ( 9.5/10.5 Ohm vesto presa ventrale bianco)

Induttanza di dispersione: 29mH tipico @ 1kHz serie, con secondario VE-VE/BI in C.C.

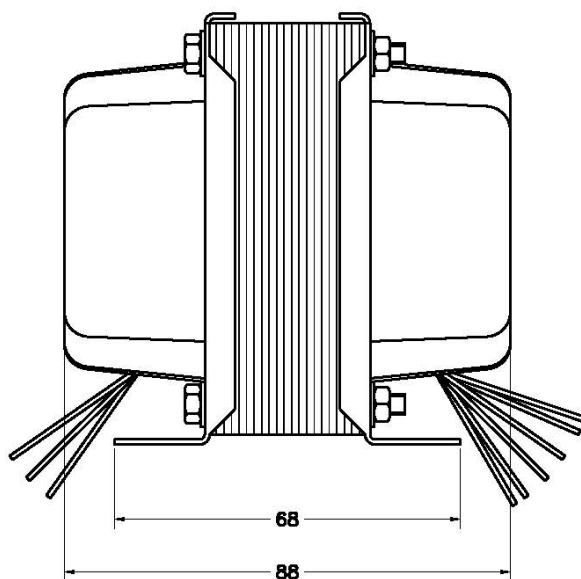
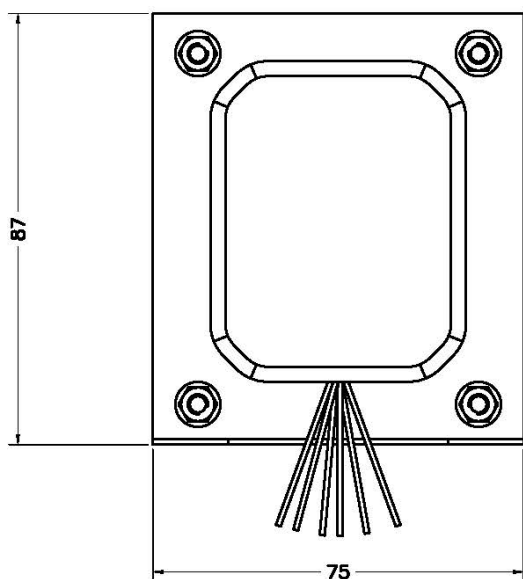
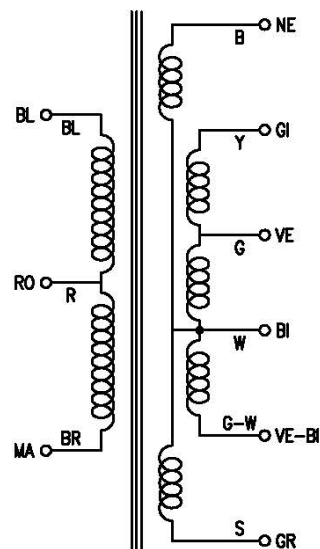
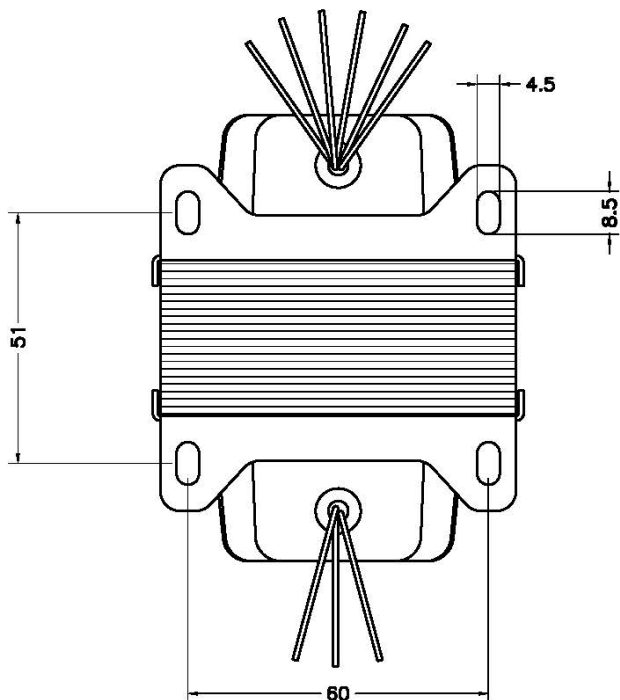
Induttanza di dispersione: 26mH tipico @ 1kHz serie, con secondario NE-GR in C.C.

Induttanza di dispersione: 11mH tipico @ 1kHz serie, con tutti i secondari in C.C..

Isolamento tra primario e secondario: 3000Vac 50Hz 60 sec.

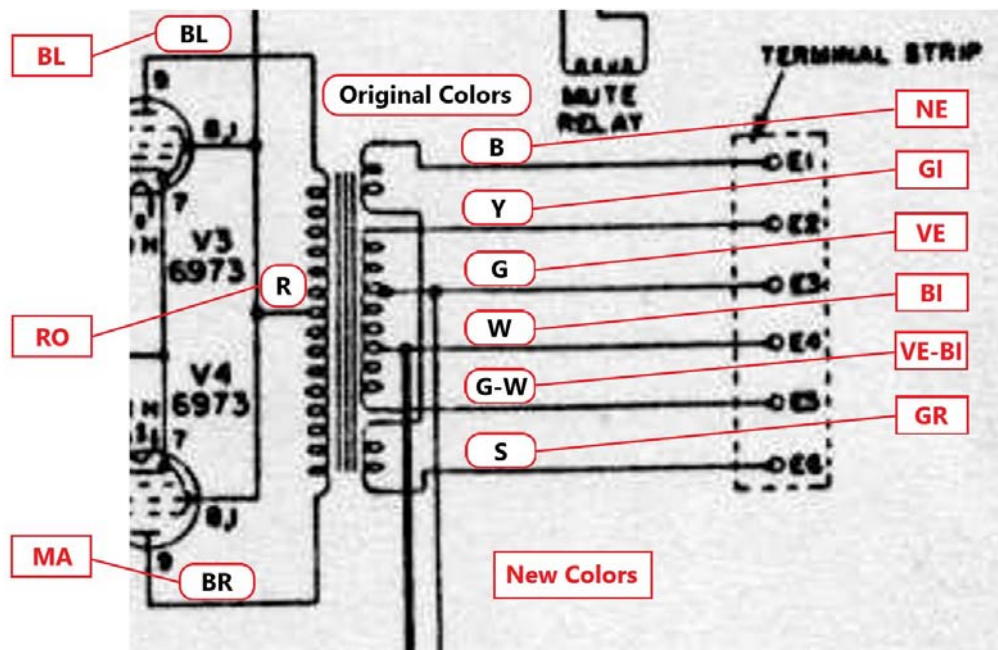
PIEMME ELEKTRA	Doc. type		DATA SHEET		
	P/N	Rev.	Date	Descrizione	Page
	E184021C	01	06/10/20	Trasformatore Uscita valvola 6973	1 of 3

Schema elettrico e dimensioni



PIEMME ELEKTRA	Doc. type		DATA SHEET		
	P/N	Rev.	Date	Descrizione	Page
	EI84021C	01	06/10/20	Trasformatore Uscita valvola 6973	2 of 3

Corrispondenza dei colori dei cavi di uscita tra originale e replica (nei rettangoli)



PIEMME ELEKTRA	Doc. type		DATA SHEET		
	P/N	Rev.	Date	Descrizione	Page
	EI84021C	01	06/10/20	Trasformatore Uscita valvola 6973	3 of 3