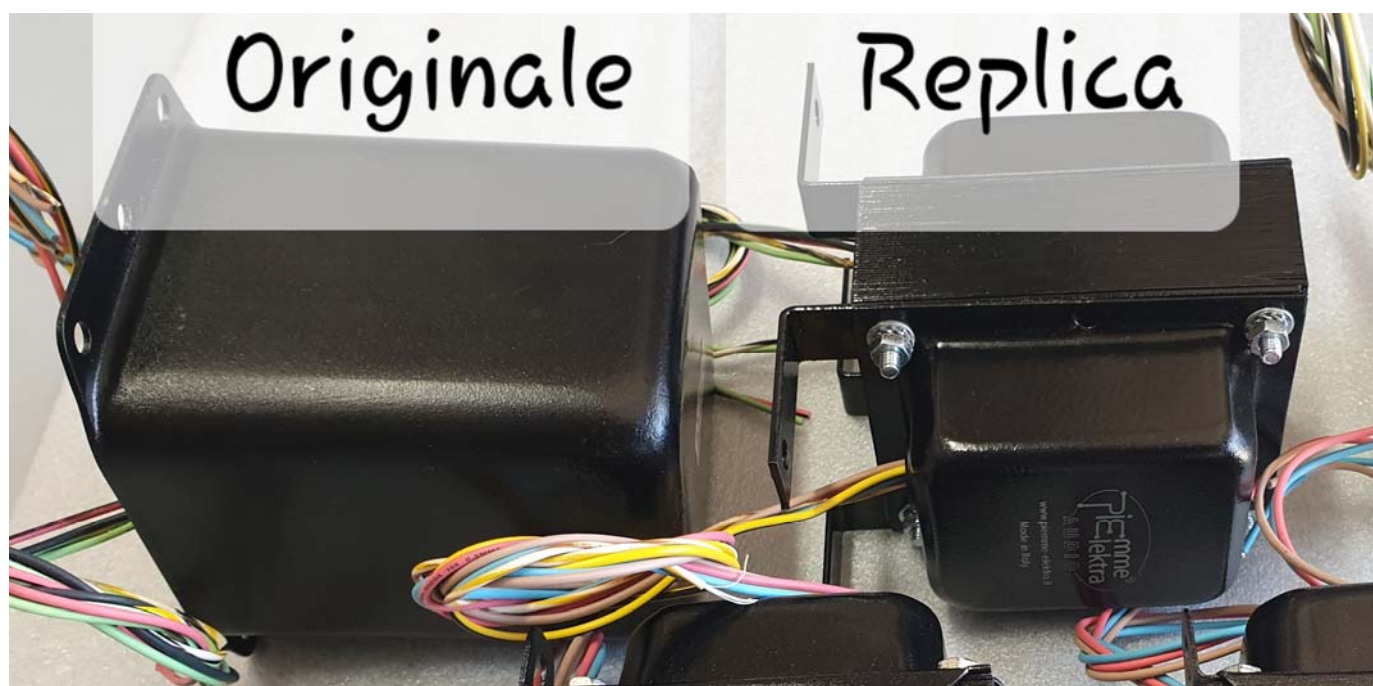


## Modifiche

Rev.	Descrizione Modifica	Data	Esecutore
05			
04			
03			
02			
01			
00	Emissione	22/07/20	Parlione Maurizio



Replica del trasformatore originale utilizzato su Jukebox AMI dal 1955 al 1960

Per valvole 6L6

Elettricamente identico all'originale

Meccanicamente differisce nella forma ma compatibile al 100%

Induttanza primario MA-BL: 140H tipico @20Hz 5V / 60Henry tipico @100Hz 5V

Prese ultra-lineari al 35%

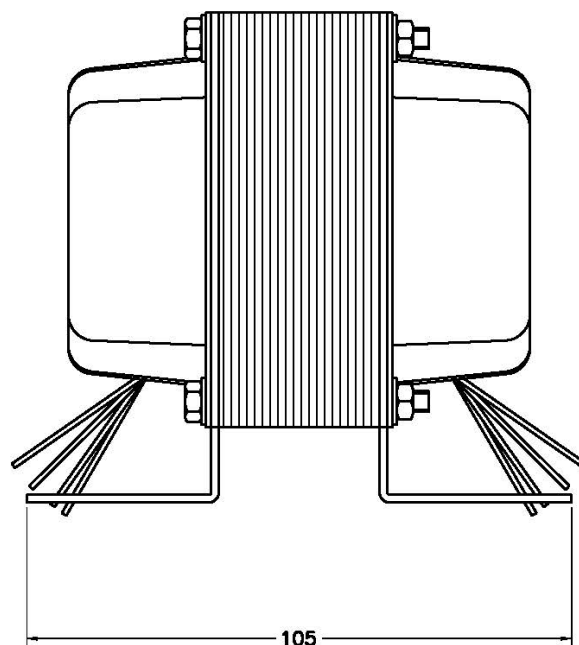
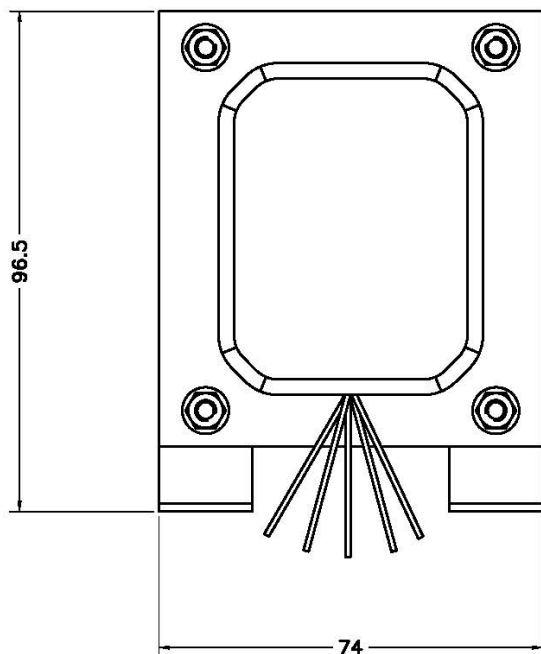
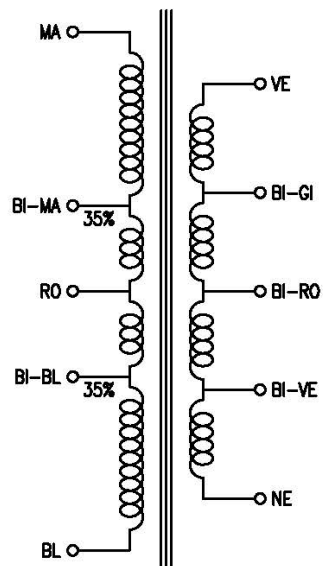
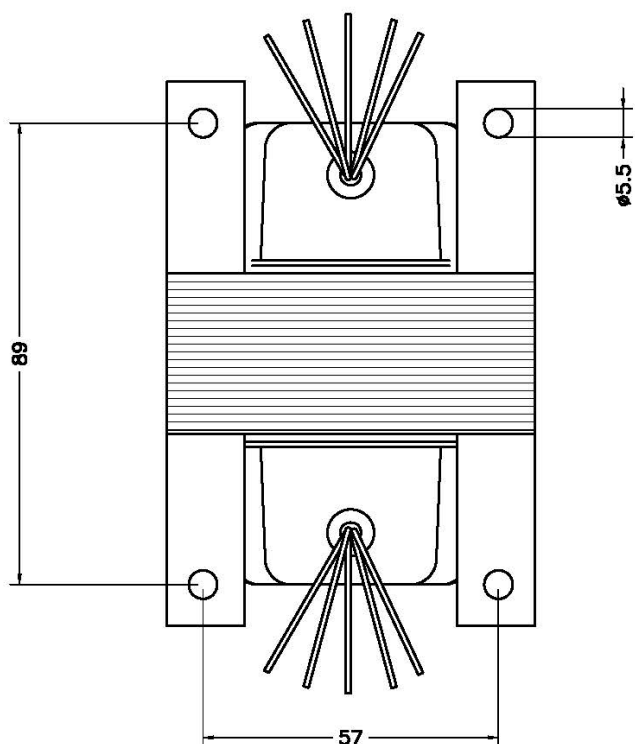
Resistenza totale primario 368 Ohm tipico con sbilanciamento dei due rami entro il 10%

Induttanza di dispersione: da 8 a 11mH @ 1kHz serie, con secondario VE-NE in C.C.

Isolamento tra primario e secondario: 3000Vac 50Hz 60 sec.

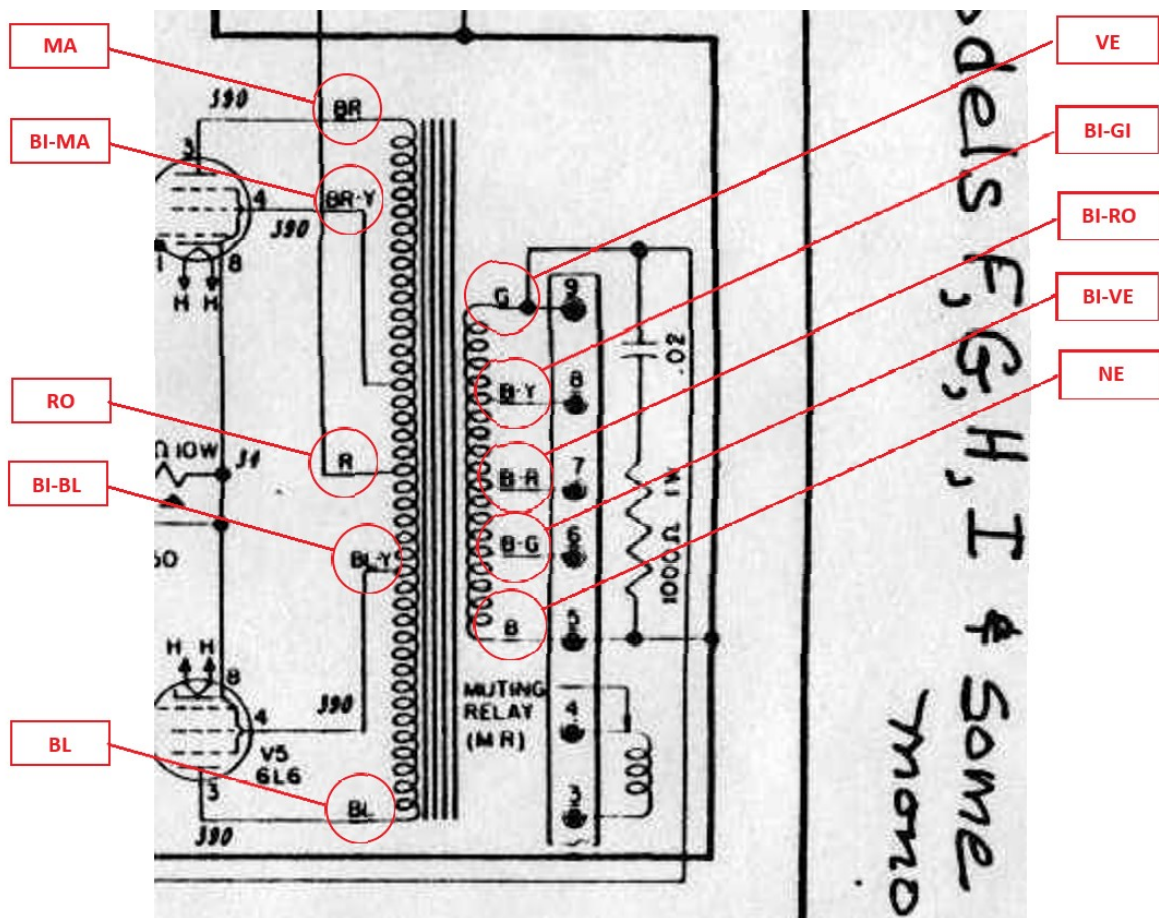
PIEMME ELEKTRA	Doc. type		DATA SHEET		
	P/N	Rev.	Date	Descrizione	Page
	EI84020C	00	22/07/20	Trasformatore Uscita	1 of 3

Schema elettrico e dimensioni



PIEMME ELEKTRA	Doc. type		DATA SHEET		
	P/N	Rev.	Date	Descrizione	Page
	EI84020C	00	22/07/20	Trasformatore Uscita	2 of 3

Corrispondenza dei colori dei cavi di uscita tra originale (nei cerchi) e replica (nei rettangoli)



PIEMME ELEKTRA	Doc. type		DATA SHEET		
	P/N	Rev.	Date	Descrizione	Page
	EI84020C	00	22/07/20	Trasformatore Uscita	3 of 3