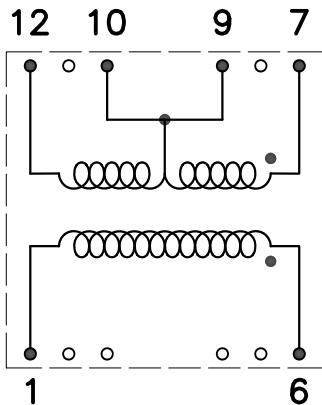
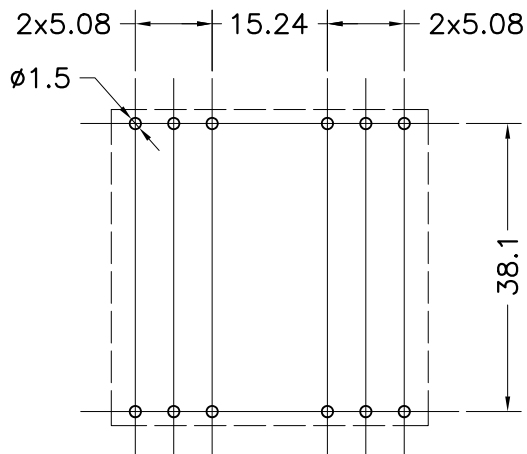
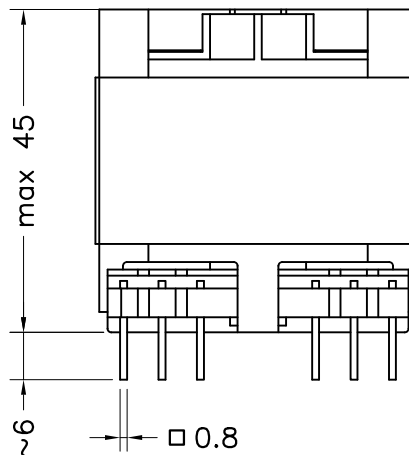


Modifiche

Rev.	Data	Descrizione modifica	Esecutore
01	07/04/26	Prima emissione	Parlione M.

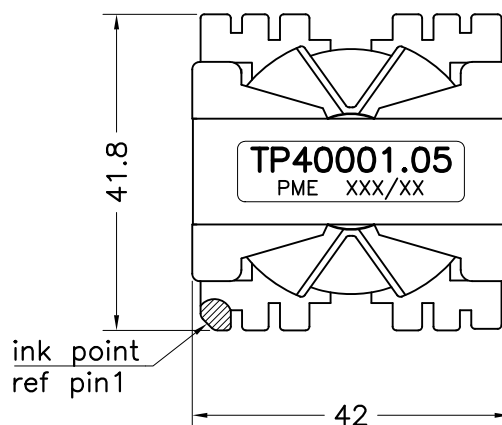


top view



grid pattern

dimensions in millimeters



ELECTRICAL CHARACTERISTICS		
Inductance PRI	6-1 @ 10kHz-100mV	> 1.2mH
Leakage inductance	6-1 @ 100kHz-100mV (7-9-10-12 c.c.)	1.5µH typ.
Capacity	6-1 vs 7-12 (9-10 c.c.) @ 10kHz-1V	160pF typ
Turns ratio	6-1 vs 7-12 (9-10 c.c.)	2.5 ± 1%
Dielectric strenght	6-1 vs 7-12 (9-10 c.c.) @ 5000VAC-50Hz-60"	pass the test



Tipo Documento	SPECIFICA TECNICA		
Questo documento è proprietà della PIEMME ELEKTRA Srl. Qualsiasi utilizzo o riproduzione, anche parziale, da parte di terzi senza autorizzazione sarà perseguito a termini di Legge.			
Cliente: —	P/N Cliente: —		
Codice	Rev.	Data	Descrizione
TP40001	01	07/04/26	TRASF. PQ4040 2kW
			Pagina
			1 di 1